

# SRN - Sliding Gates

*Kunkel*  
**Works**

サンシルバー(SLC)

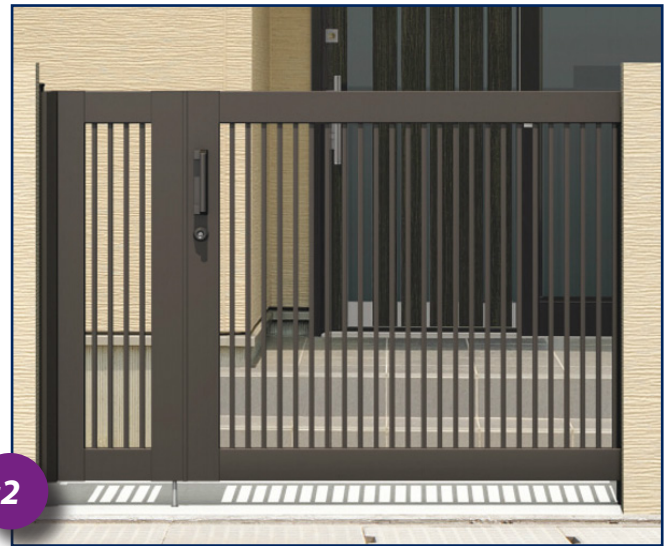
アーバングレー(UC)

ダークブロンズ(BD)

H1000, 1200, 1400



#1



#2



#3



#4



#5

|     |                 |             |                 |             |                 |             |               |             |
|-----|-----------------|-------------|-----------------|-------------|-----------------|-------------|---------------|-------------|
| M3型 | TPU トラッドイック(TP) | サンシルバー(SLC) | TPU トラッドイック(TP) | アーバングレー(UC) | TPC トラッドイック(TP) | ダークブロンズ(BD) | OML チョコイブ(OM) | サンシルバー(SLC) |
|     | 木調部             | 形材部         | 木調部             | 形材部         | 木調部             | 形材部         | 木調部           | 形材部         |

available in Wood-look Finishes



# SRN - Sliding Gatesw



|     |              |              |     |              |              |     |              |              |     |              |              |
|-----|--------------|--------------|-----|--------------|--------------|-----|--------------|--------------|-----|--------------|--------------|
| TPL | トラッドバイン (TP) | サンシルバー (SLC) | TPU | トラッドバイン (TP) | アーバングレー (UC) | TPC | トラッドバイン (TP) | ダークブロンズ (BD) | CML | チョコメイプル (CM) | サンシルバー (SLC) |
|     | 木調部          | 形材部          |     | 木調部          | 形材部          |     | 木調部          | 形材部          |     | 木調部          | 形材部          |

## Wood-look Finishes

H1000, 1200, 1400



# SRN - Sliding Gates Details

# kunkel Works

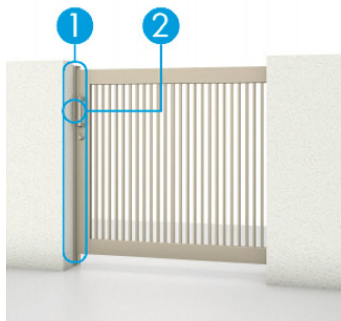
サンシルバー(SLC)

アーバングレー(UC)

ダークブロンズ(BD)

H1000, 1200, 1400

## ①【戸先(戸当り)クッション】



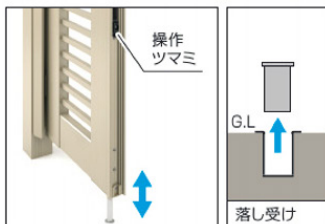
戸先(戸当り)側

戸先たて様にゴム素材のクッション材を採用し、扉を閉める際の衝撃を吸収します。

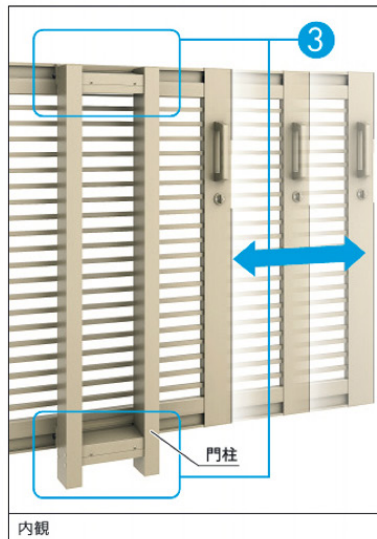
## ②【戸先(戸当り)ガイド】



## ①【落し棒】



外部から落し棒を持ち上げることができないロック機能付きです。落とし受けはメンテナンスがしやすいように取りはずしできます(落し棒の操作は手動です)。



内観

## ③【レールガイド】



扉本体の上下枠を門柱側の上下ローラーにしっかりと引っ掛けてスライドさせるので開閉がスムーズです。また、扉と門柱の調整方法を改善し、従来品に比べ施工性も向上しました。

## ②【丁番カバー】

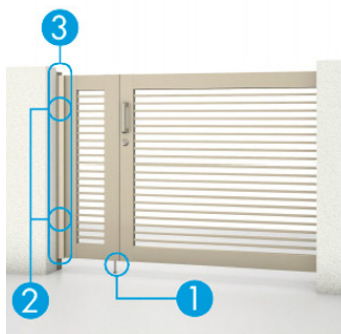


袖扉用丁番には、スッキリとした仕上がりで意匠性を高める専用丁番カバーを標準装備しています。

## ③【すき間ガード】 オプション



吊元側の気になるすき間を隠し、美しい納まりに仕上げます。すき間ガードは袖扉付きタイプ施工の内開き専用です。



開く方向にハンドルを押すだけで開く操作しやすいタイプです。また、ハンドルの色は各本体色に合わせた一体感のある仕上がりになっています。



断面イメージ

扉を閉める際に扉側の突起が門柱に当たるとラッチが出てきて受け側にかかり、扉が跳ね返らないようにしています。



蓄光樹脂

●外側の鍵穴のまわりには、夜間でも確認しやすい蓄光樹脂を採用し、鍵が入りやすいスリ鉢形状です。



外:ディンプル錠



内:着脱式ツマミサムターン

●家側は状況により使い分けができる仕様です(工場出荷時は、ツマミ式となっておりますが、現地でツマミ部を取りはずし、簡易錠(コイン式)としても使用できます)。また、施錠錠の状態が確認しやすい開閉マークを採用しています。

注 ●ツマミサムターンが不要の場合には、ドライバーなどで取りはずしてください。



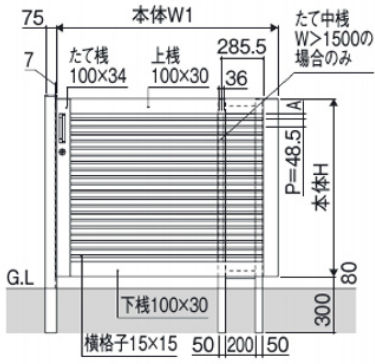
内:ディンプル錠

防犯性を重視される方は、内外ディンプル錠仕様をおすすめします。

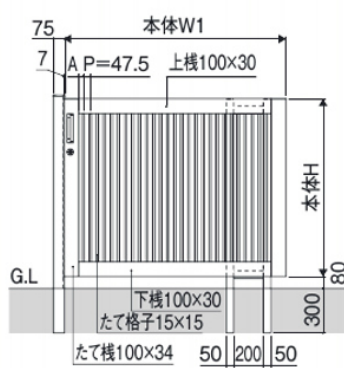
# SRN - Shop Drawings



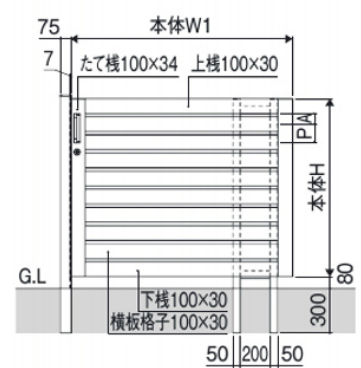
H1000, 1200, 1400



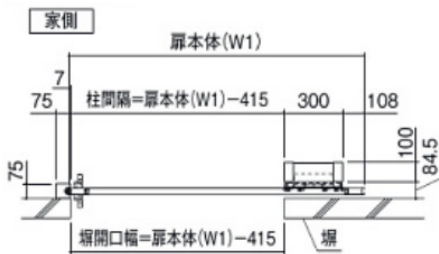
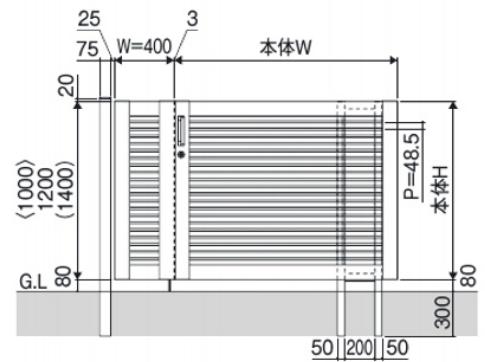
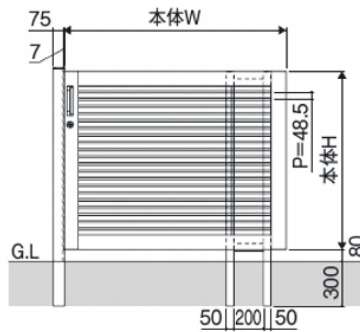
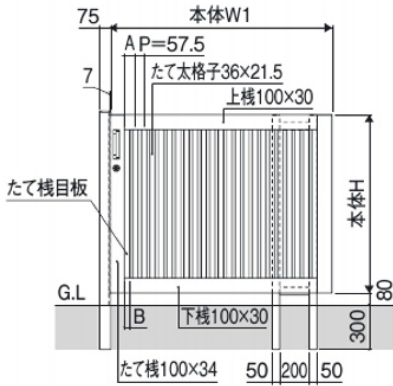
| H    | A  | 横格子本数 |
|------|----|-------|
| 1000 | 36 | 16    |
| 1200 | 39 | 20    |
| 1400 | 42 | 24    |



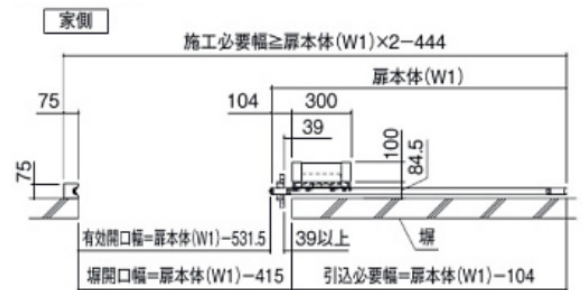
| W    | A    | たて格子本数 |
|------|------|--------|
| 1300 | 27.5 | 23     |
| 1500 | 32.5 | 27     |
| 1700 | 37.5 | 31     |



| H    | A  | P   | 横板格子本数 |
|------|----|-----|--------|
| 1000 | 80 | 128 | 6      |
| 1200 | 73 | 122 | 8      |
| 1400 | 69 | 118 | 10     |



道路側  
・柱間隔 $\leq$ 開口幅となるように施工する。



道路側

| 扉本体(W1) | 有効開口幅  | 施工必要幅 | 掘開口幅 | 引込必要幅 |
|---------|--------|-------|------|-------|
| 1300    | 768.5  | 2156  | 885  | 1196  |
| 1500    | 968.5  | 2556  | 1085 | 1396  |
| 1700    | 1168.5 | 2956  | 1285 | 1596  |

